

# MONTERINGSANVISNING

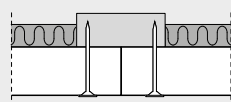
Troldtekt® Plus K0, K5, K11 och K0-U monterade med skruvar

Följ nedanstående anvisningar för att montera Troldtekt® Plus K0, K5, K11 och K0-U med skruvar på glespanel eller stålprofilsystem.

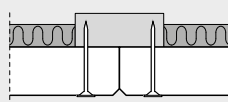
Minsta storlek för glespanel i Troldtekt®-tak är 22 x 95 mm.

Monteringsanvisningar för Troldtekt® C60-profilsystem och glespanel kan laddas ner från [www.troldtekt.se](http://www.troldtekt.se)

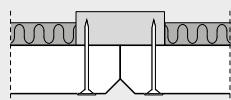
## PROFILRITNINGAR (OBEROENDE AV UPPHÄNGNING)



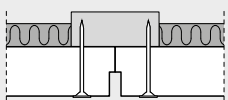
K0 Troldtekt Plus  
Raka kanter



K5 Troldtekt Plus  
Med 5 mm fas



K11 Troldtekt Plus  
Med 11 mm fas



K0 Troldtekt Plus  
Raka kanter och U-spår

K0, K5, K11 och K0-U finns som Troldtekt Plus i följande plattjocklekar:

**25+20 / 25+40 / 35+20 / 35+40 mm**

(Obs! 25+40 / 35+40 mm går inte att kombinera med ett C60-profilsystem)

## MONTERING (LÄS IGENOM ALLA INSTRUKTIONER INNAN DU BÖRJAR)

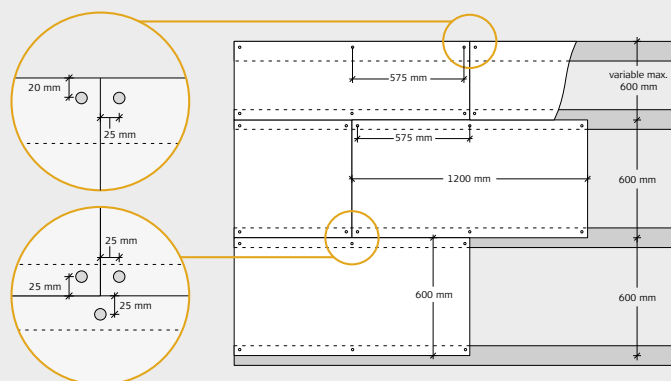
**1:** Börja med att placera en hel rad av Troldtekt-plattor längs rummets centrumlinje. Fortsätt sedan att bygga på båda sidor. Det är viktigt att plattorna monteras tätt intill varandra. För optimalt utseende placeras plattorna i mönster med brutna fogar.

**2:** Fäst plattorna med Troldtekt-skruvar som placeras 25/20 mm från kanterna – som på bilden nedan. (25 mm för glespanel, 20 mm för C60-stålprofiler.) Skruva inte in skruvarna för långt – plattan kan gå sönder.

**Obs!** Vid montering av kvadratiska **600 × 600 mm**-plattor är det viktigt att se till att träullens fibrer löper i stort sett parallellt och i samma riktning. För ett enhetligt utseende måste plattorna monteras så att den tryckta Troldtekt-texten på plattornas baksida är vänd åt samma håll.

## BILD – INSTALLATION, K0, K5, K11 OCH K0-U

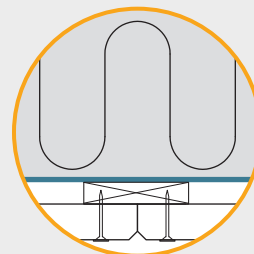
Bilden visar längsgående glespanel men samma princip gäller för tvärgående glespanel. Observera dock Troldtekt-plattornas tolerans. Om plattorna är mycket torra kanske de har krympt, vilket kan ge problem i stora ytor med tvärgående glespanel.



## ÅNGSPÄRR

Om du ska bygga in en ångspärr rekommenderar vi att du använder polyeten. Ångspärren måste placeras ovanför glespanelen, dvs. mellan glespanelen och den bärande konstruktionen. Ångspärren ska ligga tätt an mot isoleringen.

Se tillverkarens instruktioner.



## TROLDTEKT®-SKRUVAR

Plattans tjocklek (mm)	Plattans längd (mm)	Skruvdimension (mm)	Ant. skruvar (per platta)	Största avstånd (mm)
25 / 25+20 / 2540	600	4,2x45/4,2x50	4	600
	1200		6	
	2000/2400		10	
35 / 35+20 / 35+40	600	4,2x55/4,2x50	4	600
	1200		6	
	2000/2400		10	

Troldtekt-skruv för trä och stål, PH2

4,2x45 mm / 4,2x55 mm



Troldtekt-skruv för stål, PH2

4,2x50 mm

