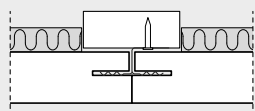


MONTERINGSANVISNING

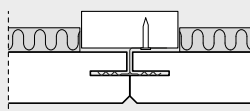
Troldtekt® Plus, monterade med dolda KN-fästen

Följ nedanstående anvisningar för att montera Troldtekt® Plus med dolda KN-fästen på glespanel eller stålprofilsystem. Minsta storlek för glespanel i Troldtekt®-tak är 22 x 95 mm. Monteringsanvisningar för Troldtekt® C60-profilsystem och glespanel kan laddas ner från www.troldtekt.se

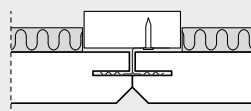
PROFILRITNINGAR (OBEROENDE AV UPPHÄNGNING)



K0-N Troldtekt Plus
Raka kanter



K5-N Troldtekt Plus
Med 5 mm fas



K11-N Troldtekt Plus
Med 11 mm fas

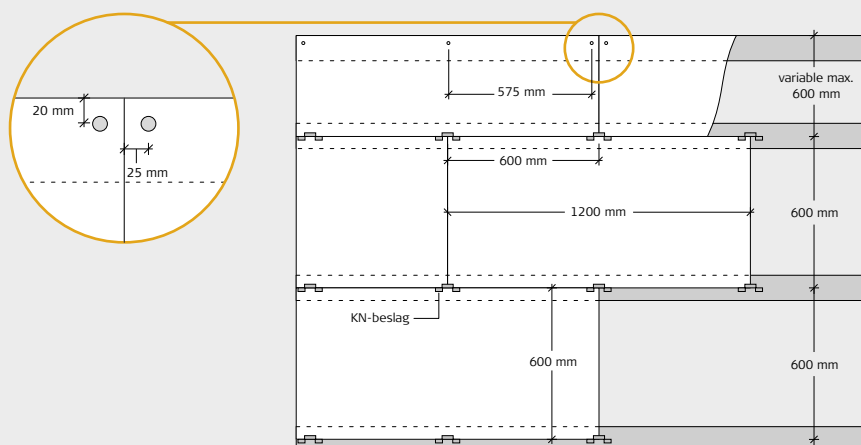
K0-N, K5-N och K11-N finns som Troldtekt Plus i följande plattjocklekar:
35+20 / 35+40 mm

(Obs! 35+40 mm går inte att kombinera med ett C60-profilsystem)

MONTERING (LÄS IGENOM ALLA INSTRUKTIONER INNAN DU BÖRJAR)

- 1:** Börja med att placera en hel rad av Troldtekt-plattor längs rummets centrumlinje. Fortsätt sedan att bygga på båda sidor. Det är viktigt att plattorna monteras tätt intill varandra. För optimalt utseende placeras plattorna i mönster med "brutna fogar". Skruva fast den första raden av KN-fästen i glespanelen/ C60-profilen i rummets centrumlinje. Använd två skruvar per fäste. För glespanel ska två skruvar (3,5x25 mm) per fäste användas. För C60-profiler används två självgående skruvar (4x13 mm) per fäste (medföljer ej).
- 2:** Montera det första fästet mot väggen och nästa fäste i plattfogen. Se bilden nedan. För plattans spår över fästet och placera nästa rad av fästen tills du har byggt taket.
- 3:** Fäst Troldtekt-plattorna längs väggen, längsgående, genom att använda Troldtekt-skruvar (3,9x55 mm) placerade 20 mm från kanterna. Största avstånd mellan skruvarna ska vara 600 mm. Se bilden nedan. Skruva inte in skruvarna för långt – plattan kan gå sönder.

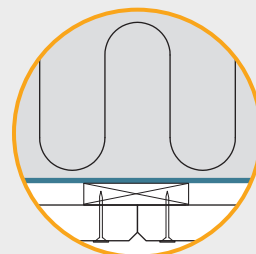
BILD – MONTERING



ÅNGSPÄRR

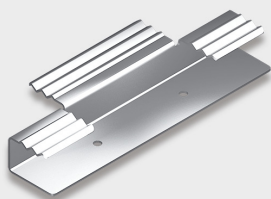
Om du ska bygga in en ångspärr rekommenderar vi att du använder polyeten. Ångspärren måste placeras ovanför glespanelen, dvs. mellan glespanelen och den bärande konstruktionen. Ångspärren ska ligga tätt an mot isoleringen.

Se tillverkarens instruktioner.



TROLDTEKT® KN-FÄSTEN OCH SKRUVAR

Plattans tjocklek (mm)	Plattans längd (mm)	Ant. fästen per platta	Ant. skruvar längs väggar
35 / 35+20 / 35+40	600	1	2
	1200	2	3
	2400	3	5



Troldtekt KN-fäste



Troldtekt-skruv för trä och stål, PH2



Troldtekt-skruv för stål, PH2